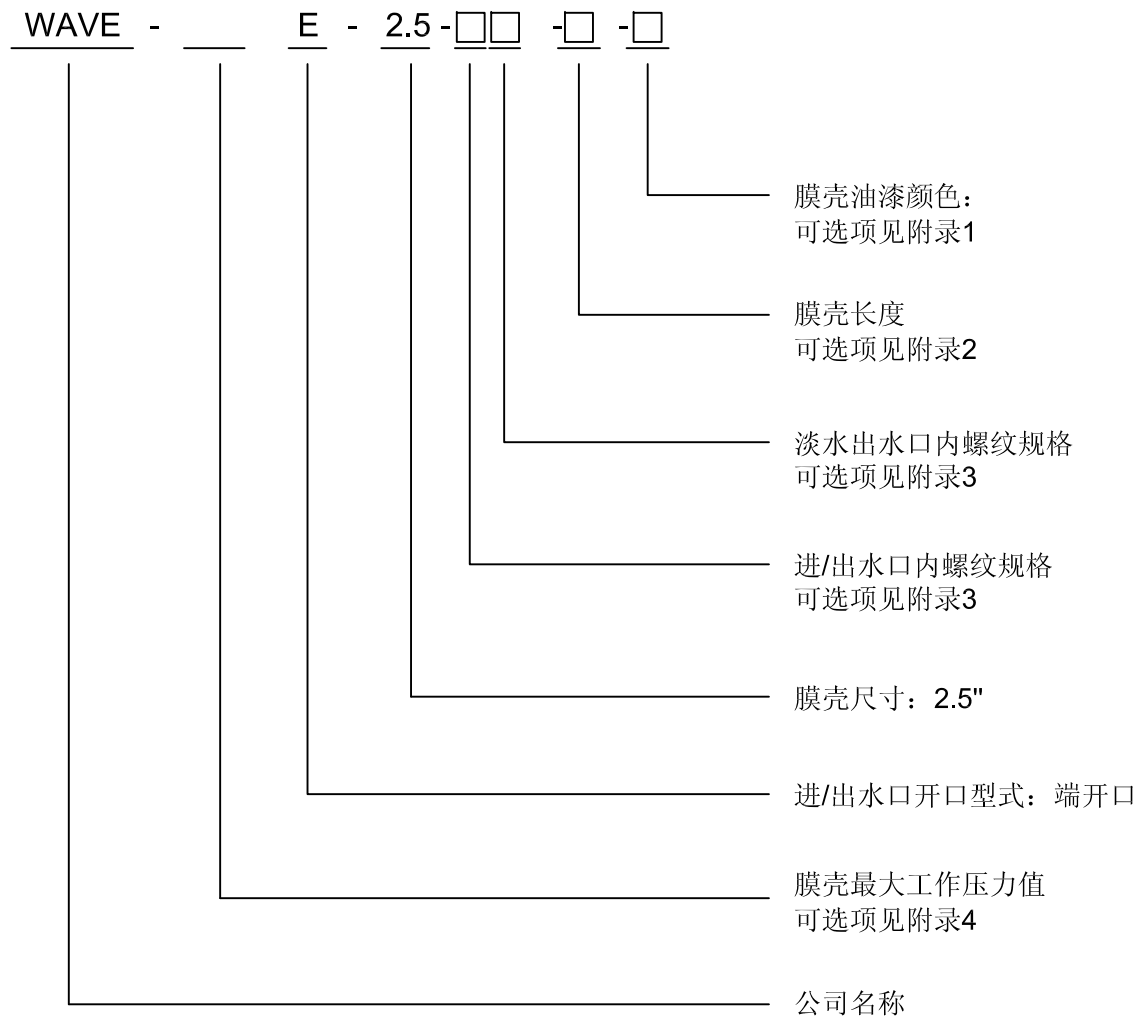


膜壳型号说明图表



附录1: 膜壳油漆颜色选项

| | | |
|----|----|----|
| | WH | BL |
| 代号 | 纯白 | 深蓝 |

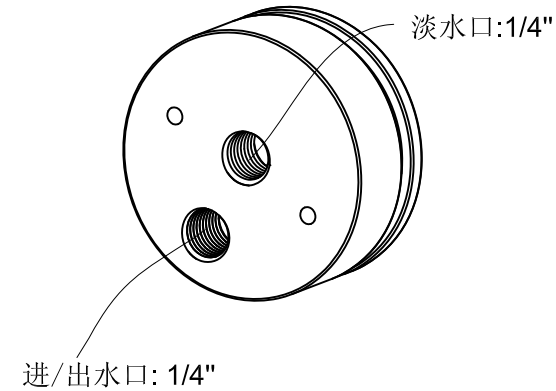
附录2: 膜壳长度选项

| | | | | |
|----|----|----|----|----|
| | 1芯 | 2芯 | A芯 | B芯 |
| 代号 | 1 | 2 | A | B |

附录4: 膜壳最大工作压力值

| | | |
|----|--------|---------|
| | 300Psi | 1000Psi |
| 代号 | 300 | 1000 |

附录3: 2.5"承压头螺纹类型可选, 螺纹组合如下:



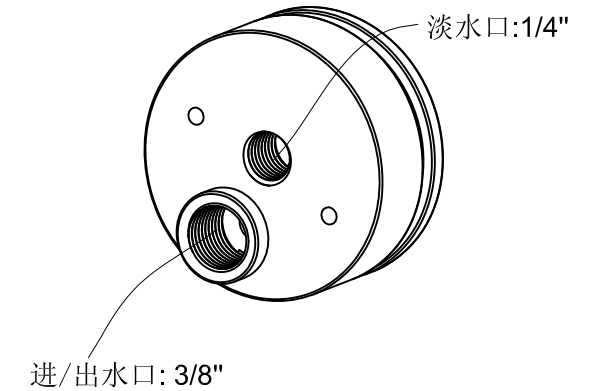
进/出水口内螺纹可选型号如下:

| | | |
|----|---------|----------|
| | 1/4"NPT | 1/4"BSPP |
| 代号 | I | J |

淡水出水口内螺纹可选型号如下:

| | | |
|----|---------|----------|
| | 1/4"NPT | 1/4"BSPP |
| 代号 | U | V |

螺纹组合型号如下: IU、JV



进/出水口内螺纹可选型号如下:

| | | |
|----|---------|----------|
| | 3/8"NPT | 3/8"BSPP |
| 代号 | K | L |

淡水出水口内螺纹可选型号如下:

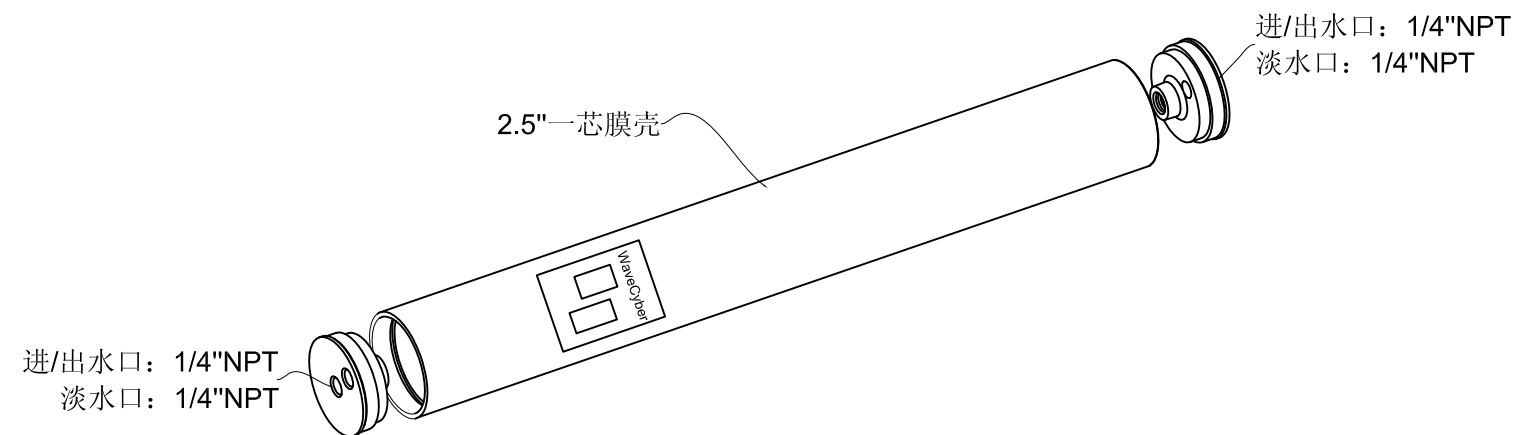
| | | |
|----|---------|----------|
| | 1/4"NPT | 1/4"BSPP |
| 代号 | U | V |

螺纹组合型号如下: KU、LV

*注: 如您选用的螺纹标准或螺纹组合未在附录3中列出, 请及时与我们客户部联系;

示例

这个例子用来演示指定你的端口的正确方法。在填写订单前需弄清填写方法, 如有这方面的疑问, 请致电。



标准型号: WAVE-300E-2.5-IU-1-WH——2.5"、300PSI端开口, 进水口螺纹规格为1/4"NPT内螺纹, 淡水出水口螺纹规格为1/4"NPT, 1芯, 外表白色漆;

订单:

型号: _____

数量: _____

联系人: _____

联系方式: _____