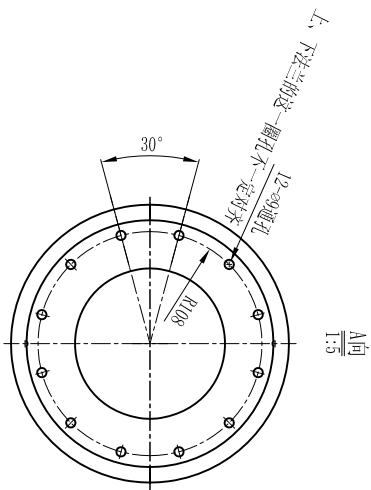
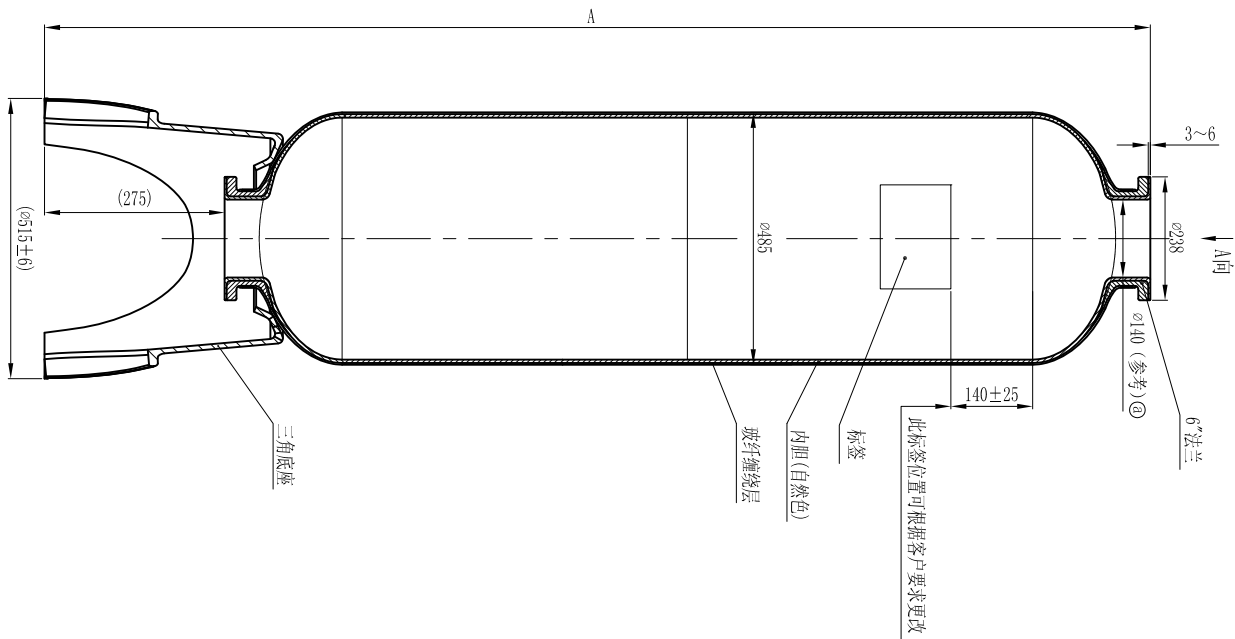


型号	A	容积	重量(kg)
18×65	2079±15	259L	47.6



- 技术要求:
1. 容器性能试验方法按NSF/ANSI144-2002 《NSF国际标准/美国国家标准》
 2. 容器最大工作压力10.5Bar，最大真空压力127mmHg，水介质温度1℃-65℃，不可盛装腐蚀性液体；
 3. 括号内尺寸仅供参考；

4	增加②型尺寸	日期	2011.08.29
3	版本号	更改及描述	2007.11.19
2	版本号	更改及描述	2007.11.19
1	版本号	更改及描述	2007.11.19

参考材料收集表 (如有必要):

设计	姓名	日期	比例:	材料:	型号:
审核			1 : 10		名称:
批准			数量:		重量:

本产品 (图) 在任何情况下未经唯赛勃公司书面许可不得进行复制或使用的

投影:	电编符号:	图号:	版本号:
		13182-00	5

本图中尺寸请勿缩放 本图尺寸单位: 毫米 共1张 第1张

唯赛勃环保材料制造 (上海) 有限公司

18°玻璃钢容器 (法兰双口)