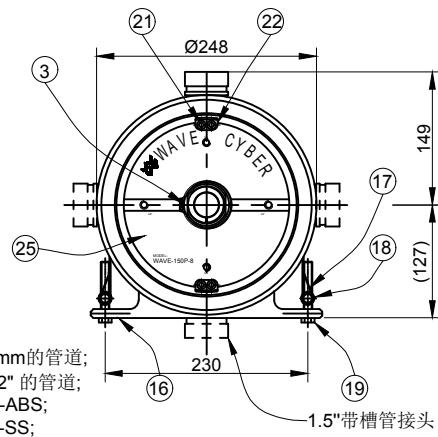


警告!
淡水口水内部压力必须
不超过125Psi(0.86MPa)

淡水出水口
F----NPT 1" 内螺纹;
G----Rp 1" 内螺纹;
H----由令接头, 用于外径32mm的管道;
J----由令接头, 用于外径1.32"的管道;
V----Mechanical Coupling 1"-ABS;
S----Mechanical Coupling 1"-SS;



侧口螺母垫片	27300-06-03	2.5"	20998
	27300-06-02	2"	20997
	27300-06-01	1.5"	20978
侧口螺母	27300-05-03	2.5"	20996
	27300-05-02	2"	20995
	27300-05-01	1.5"	20977
侧口密封圈	27300-04-03	2.5"	11591
	27300-04-02	2"	11590
	27300-04-01	1.5"	11571
侧口	27300-02-03	2.5"	20992
	27300-02-02	2"	20991
	27300-02-01	1.5"	20975
膜壳	23150-01-02	2.5"	
	23150-01-01	2"	
	23150-01-03	1.5"	

承压头 150PSI	23300-10-08	UF	维特利接头1.5"	10501
	23300-10-09	N	NPT 1 1/2" 外螺纹	10843
	23300-10-06	M	NPT 1 1/4" 外螺纹	10084
	23300-10-05	S	MECHANICAL COUPLING 1"-SS	10069
	23300-10-05	V	MECHANICAL COUPLING 1"-ABS	10069
	23300-10-05	J	由令接头 (1.32"-美标)	10069
	23300-10-05	F	NPT 1" 内螺纹	10069
	23300-10-05	G	Rp 1" 内螺纹	10069
	23300-10-05	H	由令接头 (32mm-国标)	10069
	名称	图号	代号	淡水口规格

注: 150Psi压力膜壳的外形有多种规格, 各尺寸见下表:

SHELL Length Code	L Inch (mm)	P Standard Inch (mm)	S Span Inch (mm)	重量 lb (kg)
-1	58.1 (1477)	47 (1194)	1@28 (711)	54 (24.5)
-1.5	78.1 (1985)	67 (1702)	1@42 (1067)	62 (28)
-2	98.1 (2493)	87 (2210)	1@56 (1422)	70 (31.5)
-3	138.1 (3509)	127 (3226)	1@80 (2032)	88 (37.6)
-4	178.1 (4525)	167 (4242)	2@64 (1626)	105 (47.3)
-5	218.1 (5541)	207 (5258)	2@78 (1981)	122 (55)
-6	258.5 (6559)	247 (6274)	2@92 (2337)	138 (62)
-7	298.1 (7573)	287 (7290)	2@106 (2692)	155 (70)
-7.5	318.1 (8081)	307 (7798)	2@114 (2896)	164 (74)
-8	338.1 (8589)	327 (8306)	2@120 (3048)	172 (77.5)

25	铝板标签	2	不干胶标签	40231	
24	司徽标签	2	不干胶标签	40255	
23	产品编号标签	1	铜版纸 20*53	40425	
22	承压板挡块	23300-36-01	4	316不锈钢	20183-1
21	十字槽沉头螺钉	GB819-85	8	不锈钢、M5*14	20833
20	箍带护套	(23300-19)EC30-08-19	2or3	橡胶	10188
19	箍带螺母		4or6	M8*90 不锈钢	20129
18	箍带螺母	(23300-18)EC30-08-18	4or6	铜	20123
17	箍带	(23300-17)EC30-08-17	2or3	304不锈钢	20123
16	底座	(23300-16)EC30-08-16	2or3	橡胶	10141-1
15	嵌入环	(23300-15)EC30-08-15	2	316L 不锈钢	20072
14	适配器O型圈	(23300-14)EC30-08-14	4	三元乙丙	10182
13	适配器(Ø29.1)	(23300-13)EC30-08-13	2	工程塑料	10125
12	挡圈	(23300-12)EC30-08-12	2	316不锈钢	20025
11	大密封圈	(23300-26)EC30-08-26	2	三元乙丙	10175
10	承压头(150PSI)	见'承压头选型表'	2	工程塑料	见表
9	承压板	(23150-09)EC15-08-09	2	铝合金	20058
8	承压头O型圈	(23300-08)EC30-08-08	2	三元乙丙	10181
7	推力环	(23300-07)EC30-08-07	1	工程塑料	10192
6	侧口螺母垫片	见'侧口选型表'	2	304不锈钢	见表
5	侧口螺母	见'侧口选型表'	2	304不锈钢	见表
4	侧口密封圈	见'侧口选型表'	2	三元乙丙	见表
3	轴用弹性挡圈	(23300-03)EC30-08-03	2	316不锈钢	20107
2	侧口	见'侧口选型表'	2	316L 不锈钢	见表
1	膜壳	见'侧口选型表'	1	玻纤+环氧	
序号	名称	图号	数量	材料与规格	电脑编号

技术要求:

- 1、设计压力1.0MPa (150PSI)
- 2、设计温度65°C (150°F);
- 3、最低允许温度-7°C (20°F);
- 4、工作介质为pH值3~10的水;
- 5、请按照说明书正确操作;
- 6、零件形式仅供参考, 具体以零部件图纸为准;
- 7、设计变更不另行通知。

修订号	更改处描述	签名	日期
参考塑料收缩率(如有必要):		尺寸仅供参考	
上海唯赛勃环保科技股份有限公司			
设计		比例:	材料:
审核		1:6	型号: WAVE-150P-8
批准		数量:	名称: 150P-8膜壳
本产品(图)在任何情况下未经唯赛勃公司书面许可不得进行复制或使		投影:	电脑编号:
		图号: (23150-00) EC15-08-00	修订号: 10
本图中尺寸请勿量取		本图尺寸单位: 毫米 共1张 第1张	