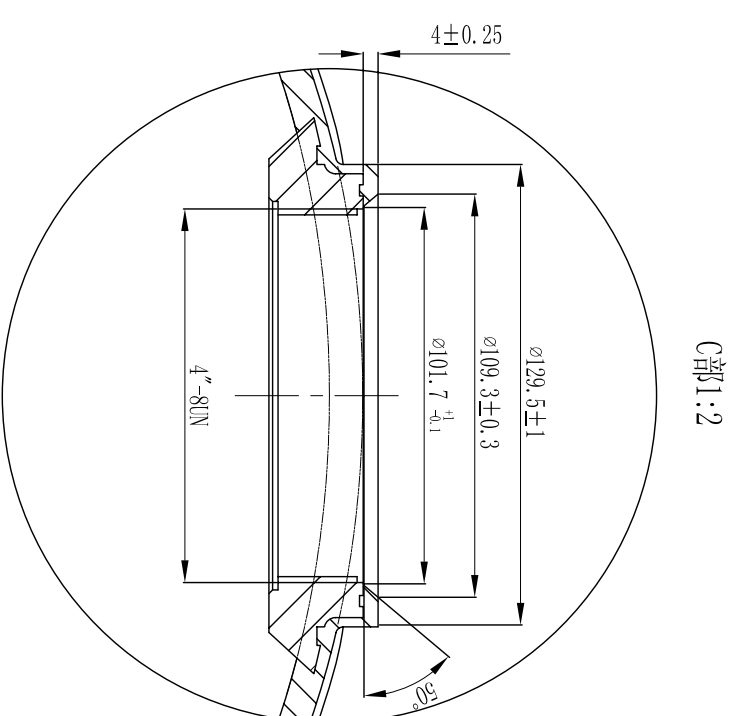
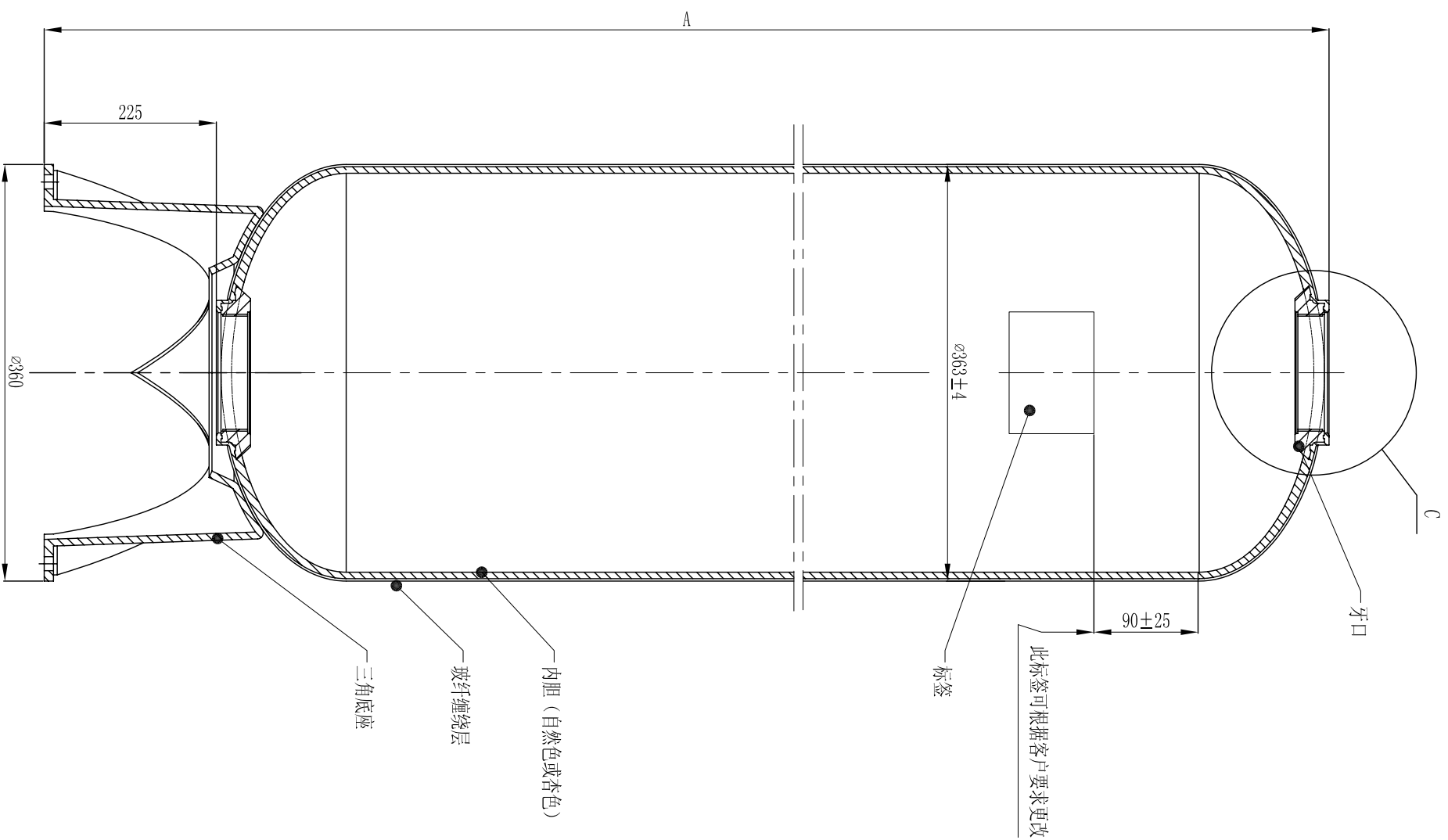


型号	A	容积	重量(kg)
14×52	1524±6	115L	12.66
14×65	1658±6	148L	14.91



C部1:2

## 技术要求:

1. 容器性能试验方法按NSF/ANSI44-2002《NSF国际标准/美国国家标准》;
2. 容器最大工作压力10.5Bar, 最大真空压力127mmHg, 水介质温度1°C-49°C, 不可盛装腐蚀性液体;
3. 括号内尺寸仅供参考;

版本号	更改处描述			签名	日期
参考材料收缩率 (如有必要):					
签署		姓名	日期		
设计					
审核					
批准					
本产品 (图) 在任何情况下 未经唯赛勃公司书面许可不得进 行复制或使用的					
唯赛勃环保材料制造 (上海) 有限公司		比例:	材料:	型号:	名称:
		数量:	重量:	14" (4"-4") 玻璃钢容器	
投影:	电脑编号:	图号:	版本号:		
		11144-00	2		
本图中尺寸请勿量取	本图尺寸单位:	毫米	共 1 张	第 1 张	